



# Introducere

***Notebook  
Manual de utilizare***

**Felicitări** pentru decizia de a deveni un utilizator al acestui notebook, având un design deosebit. Acest notebook splendid de ultimă generație vă va oferi o experiență încântătoare și profesională în utilizarea lui. Suntem mândri să ne informăm utilizatorii că acest notebook a fost testat în mod complet și este certificat de reputația noastră pentru asigurarea satisfacției clienților și a unei fiabilități neîntrecute.

### ❖ Desfacerea ambalajului

În primul rând desfaceți cutia de carton și verificați cu atenție toate articolele. Dacă oricare articol este deteriorat sau lipsește, vă rugăm contactați imediat furnizorul dvs. De asemenea, păstrați cutia și ambalajele în caz că veți fi nevoit să transportați unitatea în viitor. Pachetul trebuie să conțină următoarele articole:

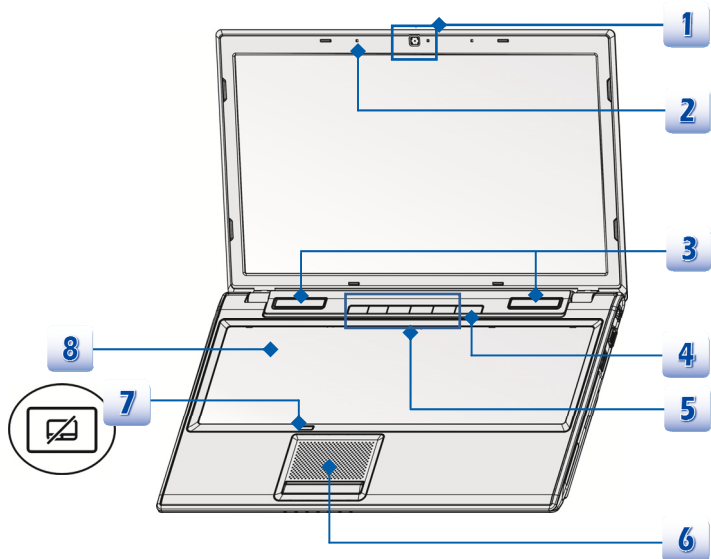
- Notebook
- Ghid de pornire rapidă
- Acumulator Li-ion de mare capacitate
- Adaptor c.a./c.c. și cablu de alimentare pentru c.a.
- Geantă (opțional)
- Disc cu aplicații ce conține versiunea completă a manualului de utilizare, drivere, utilitare și funcția opțională de recuperare etc.

## ❖ Privire de ansamblu asupra produsului

Această secțiune oferă descrierea elementelor de bază ale notebook-ului. Vă va ajuta să cunoașteți mai multe despre aspectul exterior al acestui notebook înainte de utilizare. Vă rugăm să luați în considerare faptul că notebook-ul prezentat în această secțiune poate varia față de modelul cumpărat de dvs.

### Vedere cu monitorul deschis

Figura de prezentare cu monitorul deschis și descrierea de mai jos vă vor ajuta să treceți în revistă zona principală de lucru a notebook-ului dvs.



Figurile prezentate aici sunt doar pentru referință.

### 1. Cameră Web

Camera web încorporată poate fi utilizată pentru fotografiere, înregistrare video sau conferințe și pentru orice alte aplicații interactive.

### 2. Microfon intern

Există un microfon încorporat iar funcția lui este similară cu a microfonului.

### 3. Difuzoare Stereo

Oferă un sunet de înaltă calitate fiind compatibil cu funcția Hi-Fi și sistem stereo.

### 4. Butonul de pornire / LED-ul butonului de pornire / LED-ul modului GPU

#### Butonul de Pornire

- ♦ Apăsați pe butonul de alimentare pentru pornirea și oprirea notebook-ului.
- ♦ Apăsați pe butonul de alimentare pentru a reporni notebook-ul din starea de repaus.



#### LED-ul butonului de pornire / LED-ul modului GPU

- ♦ Albastru aprins când este pornită alimentarea notebook-ului și este selectat modul UMA GPU.
- ♦ Roșu-marونیu aprins când este selectat modul GPU discret.
- ♦ LED-ul se stinge când notebook-ul este oprit.

### 5. Butoane de Lansare rapidă

Apăsați butoanele de lansare rapidă pentru activarea aplicațiilor sau a instrumentelor specifice. Următoarele Butoane de Lansare rapidă vor fi funcționale în Sistemul de Operare numai cu aplicația SCM instalată. Găsiți aplicația SCM pe discul multifuncțional, furnizat împreună cu pachetul, pentru o operare simplă și convenabilă. Se recomandă instalarea aplicației SCM.



Scoatere ODD

- ♦ Apăsați butonul pentru a scoate tava discului unității optice.
- ♦ **Rețineți:** Butonul ODD Scoatere este funcțional doar în sistemul DOS. Totuși, într-un Sistem de Operare fără aplicația SCM instalată, butonul de scoatere nu va fi funcțional.

Într-un astfel de caz, utilizatorii pot face clic dreapta pe unitatea optică din "My Computer" și pot selecta "Eject (Scoatere)" pentru a scoate țavița unității optice.



#### Ecran Oprit

- Apăsați acest buton pentru a opri instantaneu ecranul și pentru a reduce consumul de energie.



#### Cooler Boost (Amplificare Cooler)

- Apăsați acest buton pentru a mări viteza ventilatorului în vederea răcirii temperaturii generale a notebook-ului.



#### WLAN (WiFi)

- Apăsați pe acest buton pentru lansarea funcției **LAN Wireless**.



#### G-Panel

- Apăsați acest buton pentru a activa utilitarul gadgetului de joc, pentru a oferi utilizatorilor o soluție surprinzătoare și eficientă în redarea jocurilor.

## 6. Touchpad

Acesta este dispozitivul de indicare al notebook-ului.

## 7. Comutator touchpad

Apăsați acest buton pentru a activa sau dezactiva funcția touchpad. Indicatorul touchpad, dacă există, luminează atunci când funcția touchpad este dezactivată.

## 8. Tastatură

Tastatura integrată oferă toate funcțiile unei tastaturi de dimensiuni obișnuite.

### Butoane de Lansare rapidă [Fn]

Utilizați butoanele [Fn] de pe tastatură pentru a activa aplicațiile și uneltele specifice.

Cu ajutorul acestor butoane de lansare rapidă, utilizatorii vor putea să lucreze mai eficient.



#### Definit de utilizator sau Căutare Windows (opțional)

- Apăsați și țineți apăsat butonul Fn, și apoi apăsați butonul **F4** pentru a lansa aplicația **definită de utilizator**.
- Sau, apăsați și țineți apăsat butonul Fn, apoi apăsați butonul **F4** pentru a lansa funcția **Căutare Windows**.



### ECO Engine (Economisire Energie)

- Țineți apăsat butonul Fn, apoi apăsați butonul **F5** în mod repetat, pentru a comuta între diversele moduri de economisire a energiei oferite de **ECO Engine** sau pentru a dezactiva în mod recurent această funcție.



### Cameră Web

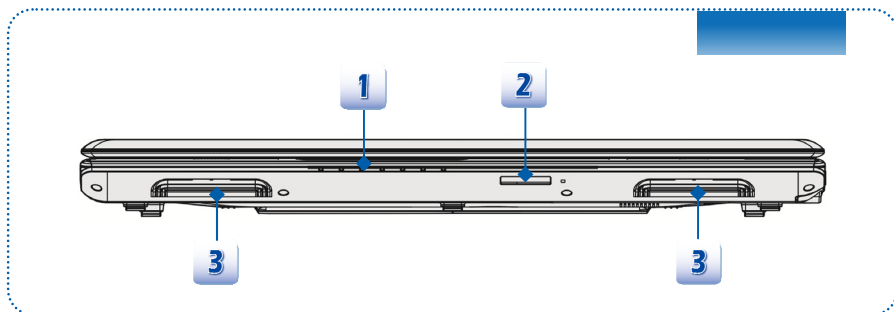
- Țineți apăsat butonul Fn și apăsați apoi pe butonul **F6** pentru activarea funcției **cameră web**. Apăsați din nou pentru a o dezactiva.



### Mod avion

- Apăsați și țineți apăsat butonul Fn, iar apoi apăsați butonul **F10** în mod repetat pentru a activa sau dezactiva **Modul avion** în mod recurent.
- Din motive ce țin de siguranța zborului, se recomandă să activați întotdeauna funcția **Airplane Mode (Mod avion)** atunci când zburăți cu avionul.
- Uitați-vă la pictograma de comutare în mod avion din **[Start/ Setări/ Modificare setări PC/ Fără fir/ Mod avion]** de pe desktop pentru a verifica starea dispozitivului.
- Pentru a activa funcția **WLAN** sau **Bluetooth**, vă rugăm să consultați instrucțiunile furnizate în "**Activarea fără fir pentru Windows 8**".

## Vederea părții din față



### 1. LED de stare



#### Hard Disc/ Dispozitiv unitate optică în uz

Albastru intermitent când sistemul accesează unitatea hard disc sau unitatea optică.



#### Bluetooth

##### Bluetooth

- Indicatorul LED Bluetooth este albastru când funcția Bluetooth este activată.
- **Avertisment:** Din motive de siguranță a zborului, asigurați-vă că acest LED se stinge când vă aflați în avion.
- **Notă:** Funcția Bluetooth poate fi opțională în funcție de modelul achiziționat de utilizator.
- Dacă este necesar contactați distribuitorul local pentru mai multe informații.



#### WLAN (WiFi)

##### LAN fără fir (WiFi)

- Indicatorul LED Wireless LAN este albastru când funcția **Wireless LAN (WiFi)** este activată.
- Indicatorul LED se stinge când această funcție este dezactivată.
- **Notă:** Funcțiile enumerate aici pot fi acceptate opțional în funcție de modelul cumpărat de utilizatori.
- **Avertisment:** Din motive de siguranță a zborului, asigurați-vă că indicatorii led WLAN și Bluetooth se sting când vă aflați în zbor.
- Pentru a activa sau a dezactiva funcția WLAN sau Bluetooth în sistemul de operare Windows 8, vă rugăm să citiți instrucțiunile furnizate în "Activarea fără fir pentru Windows 8".

- 
- Contactați distribuitorul local pentru informații suplimentare cu privire la conexiunea fără fir, dacă este necesar.
- 

#### Stare acumulator



- Albastru aprins când se încarcă bateria.
  - Roșu-maroniu aprins când acumulatorul este aproape descărcat.
  - Roșu-maroniu intermitent dacă bateria s-a defectat fiind recomandat înlocuirea acesteia cu una nouă. Cereți sfatul distribuitorului local pentru cumpărarea unui tip de acumulator echivalent recomandat de producător.
  - LED-ul acumulatorului se stinge când este complet încărcat sau când adaptorul de c.a./c.c. este deconectat.
- 



**Caps Lock:** Albastru aprins când este activată funcția Caps Lock.

---



**Num Lock:** Albastru aprins când este activată funcția Num Lock.

---



#### Stare de repaus

- Intermitent albastru când sistemul este în Starea de repaus.
  - LED -ul se stinge atunci când sistemul este oprit.
- 

## 2. Cititor de card

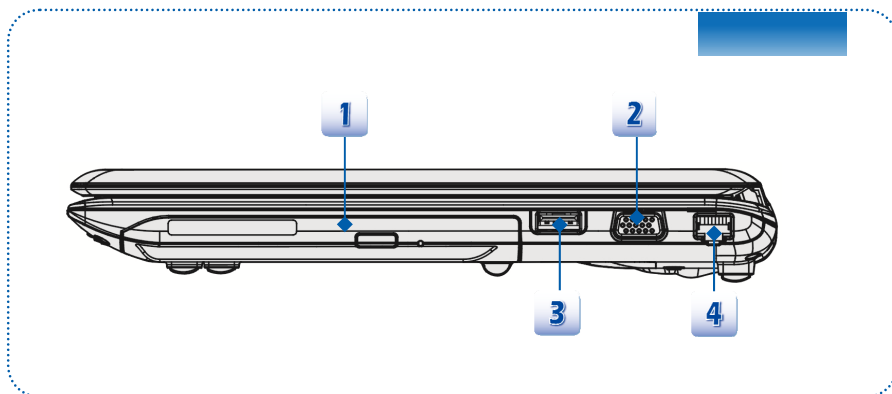
Cititorul de card încorporat poate accepta diverse tipuri de carduri de memorie, cum ar fi carduri MMC (Multi-Media Card), XD (eXtreme Digital), SD (Secure Digital), SDHC (SD High Capacity), SDXC (SD eXtended Capacity), MS (Memory Stick) sau MS Pro (Memory Stick Pro), în funcție de modelul achiziționat de utilizatori. Contactați distribuitorul local pentru informații suplimentare și corecte și rețineți că este posibil să se modifice cardurile de memorie suportate fără înștiințare prealabilă.

## 3. Ventilator

Ventilatorul are scopul de a răci sistemul. NU blocați circulația aerului în apropierea ventilatorului.



## Vederea părții din dreapta



### 1. Unitatea optică

Acest notebook este echipat cu o unitate optică. Dispozitivul efectiv preinstalat în notebook diferă în funcție de modelul achiziționat.

### 2. Port VGA

Portul VGA 15-pin-D-sub vă permite să conectați un monitor extern sau alt dispozitiv compatibil VGA (cum ar fi un proiector) pentru a amplifica confortul vizionării.

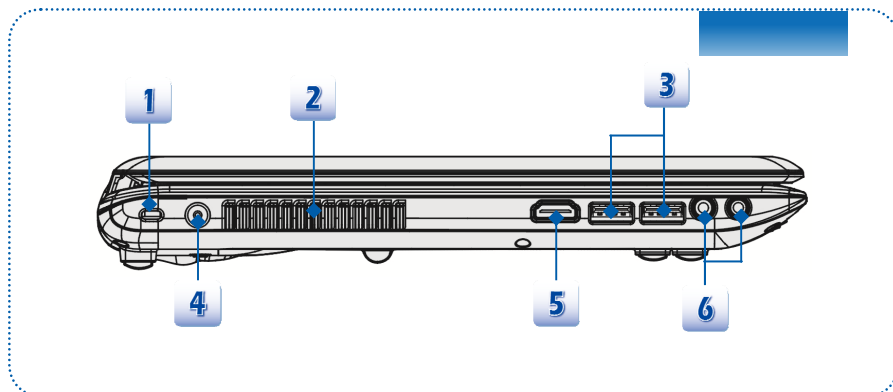
### 3. Port USB 2.0

Portul USB 2.0 vă permite să conectați dispozitive periferice compatibile USB, cum ar fi mouse, tastatură, modem, hard disc portabil, imprimantă și altele.

### 4. Conector RJ-45

Conectorul 10/100/1000 Ethernet este utilizat pentru conectarea unui cablu LAN pentru conexiuni de rețea.

## Vederea părții din stânga



### 1. Blocare Kensington

Acest notebook este prevăzut cu un orificiu pentru încuietoarea Kensington care, permite utilizatorilor blocarea notebook-ului cu o cheie sau dispozitiv PIN mecanic și atașat printr-un cablu de metal cauciucat. Capătul cablului are o buclă mică care permite întregului cablu să fie încolăcit în jurul unui obiect fix, cum ar fi o masă grea sau alt echipament similar, securizând în acest fel notebook-ul în acel loc.

### 2. Ventilator

Ventilatorul are scopul de a răci sistemul. NU blocați ventilatorul.

### 3. Porturi USB 3.0

USB 3.0, un USB de mare viteză, furnizează viteze ridicate de interfață pentru conectarea diverselor dispozitive, precum dispozitivele de stocare, hard discurile sau camerele video și oferă mai multe avantaje prin transferul de date de mare viteză.

### 4. Conectorul de alimentare

Pentru a conecta adaptorul c.a./c.c. și a furniza curent notebook-ului.

### 5. Conectorul HDMI



HDMI (Interfață Multimedia de Înaltă Definiție) este un nou standard de interfață pentru PC-uri, afișaje și dispozitive electronice de uz comercial care acceptă video standard, îmbunătățit și de înaltă definiție, plus sunet digital pe mai multe canale pe un singur cablu.

## 6. Conectori Port Audio

Oferă un sunet de înaltă calitate fiind compatibil cu sistemul stereo și cu funcția Hi-Fi.



### Microfon

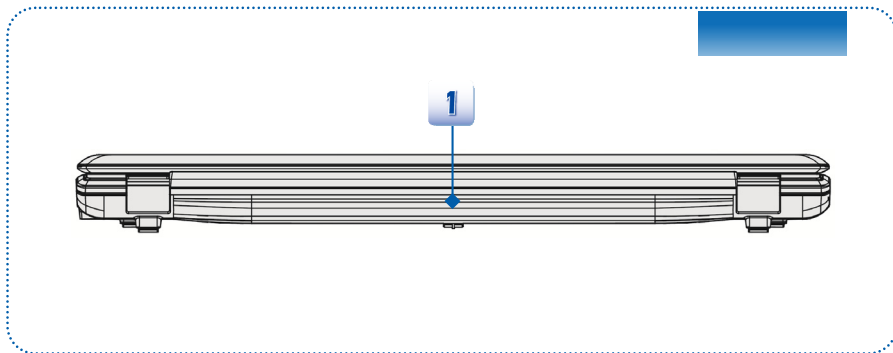
- Utilizată pentru un microfon extern.



### Căști

- Un conector pentru difuzoare sau căști.
-

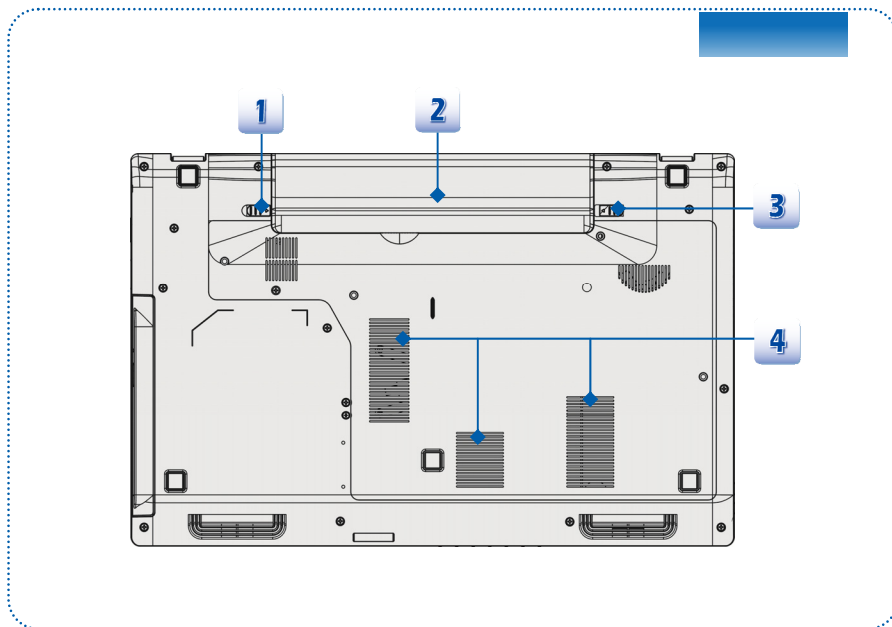
## Vederea părții din spate



### 1. Set Acumulatori

Acest notebook este alimentat de setul de acumulatori atunci când adaptorul c.a. este deconectat.

## Vedere din partea de jos



### 1. Butonul pentru deblocarea acumulatorului

Este un dispozitiv cu revenire rapidă ce pregătește scoaterea setului de acumulatori. Împingeți-l cu o mână iar cu cealaltă trageți cu grijă acumulatorul.

### 2. Set Acumulatori

Acest notebook este alimentat de setul de acumulatori atunci când adaptorul c.a./c.c. este deconectat.

### 3. Buton blocare/deblocare acumulator

Acumulatorul nu poate fi deplasat atunci când butonul este pe poziția blocat. După ce butonul este glisat în poziția deblocat, acumulatorul poate fi scos.

### 4. Ventilator

Ventilatorul are scopul de a răci sistemul. NU blocați ventilatorul.

## ❖ Specificații

Specificațiile se pot modifica fără o înștiințare prealabilă. Produsele efectiv vândute sunt diferite în funcție de zone. Vă rugăm verificați Specificațiile detaliate la distribuitorii locali.

<b>Caracteristici fizice</b>	
Dimensiuni	382,9 (L) x 249,2 (A) x 39,5 (Î) mm
Greutate	2,4 kg (cu 6 baterii)
<b>Procesor</b>	
Soclu	946 pini, rPGA
Tip procesor	Intel® Shark Bay Haswell
Procesor suportat	Procesor Intel® Quad/ Dual-Core
Memorie cache L3	Până la 8MB (bazat pe CPU)
<b>Cip de nucleu</b>	
PCH	Intel® Lynx Point (seria HM8)
<b>Memorie</b>	
Tehnologie	DDR3L 1600 MHz
Memorie	DDR3L SO-DIMM X 2 sloturi 4G/8G DDR3L SDRAM
Maxim	Până la 16 GB
<b>Alimentare</b>	
Adaptor c.a./c.c. (1) (opțional)	65W, 19V Intrare: 100~240V, 1,5A~2,0A, 50~60Hz Ieșire: 19V $\text{---}$ 3,42A $\ominus \bullet \oplus$
Adaptor c.a./c.c. (2) (opțional)	90 W, 19 V Intrare: 100~240V, 1,5A~2,0A, 50~60Hz Ieșire: 19V $\text{---}$ 4,74A $\ominus \bullet \oplus$
Adaptor c.a./c.c. (3) (opțional)	120 W, 19,5 V Intrare: 100~240V, 1,5A~2,0A, 50~60Hz Ieșire: 19,5V $\text{---}$ 6,15A $\ominus \bullet \oplus$
Tip baterie	6-elemente / 9-elemente (opțional)
Baterie RTC	Da

## Stocare (articolele enumerate aici se pot modifica fără înștiințare)

Factor de formă HDD	2,5" HDD / SSHD (opțional)
Unitatea op țică	Super Multi / Blu-ray (opțional)

## Port I/O

Monitor (VGA)	D-Sub x 1
USB	x 2 (USB 3.0) x 1 (USB 2.0)
Intrare-microfon / Intrare	x 1
Ieșire căști	x 1
RJ45	x 1
HDMI	x 1
Cititor de card	x 1 (SD) Cardurile de memorie compatibile pot varia fără înștiințare prealabilă.

## Port de comunicare

LAN	10/100/1000 Ethernet
LAN Wireless	Compatibil opțional
Bluetooth	Compatibil opțional

## Afișaj

Tip LCD	15,6" Panou LED
Luminozitate	controlată de tastele rapide ale K/B

## Video

Grafică	Discret/ UMA (Opțional) Cu tehnologie compatibilă NVIDIA Optimus.
Ieșire CRT	Acceptat
Ieșire HDMI	Acceptat

### Audio

Control sunet	Realtek® ALC269
Difuzor intern	x 2
Volum sunet	Reglare după buton de volum, tastă acces rapid K/B și SW

### Software & BIOS

Încărcare de pe flash USB	încărcare de pe dischetă USB, numai în DOS
BIOS	Acceptă încărcare rapidă

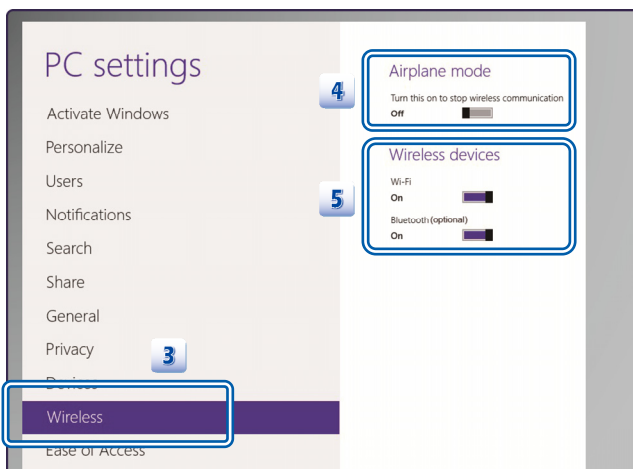
### Altele

Compatibilitate	WHQL
Orificiu blocaj Kensington	x 1



## Activare fără fir pentru Windows 8

1. Identificați pictograma **“Setări”** de pe desktop și faceți clic pe ea.
2. Intrați pe pagina principală **“Setări PC”** prin apăsarea pe **“Modificare setări PC.”**
3. Desfășurați selecțiile **“Dispozitive fără fir”** din **“Fără fir.”**
4. Asigurați-vă că modul avion este setat pe dezactivat (OFF).
5. Activați/dezactivați funcția WLAN sau Bluetooth prin glisarea barei de comutare a funcției.  
Uitați-vă la LED-ul de stare pentru a verifica starea dispozitivului.



1. Când modul avion este setat pe activat (ON), funcțiile WLAN și Bluetooth vor fi dezactivate simultan.
2. Informațiile furnizate aici sunt doar pentru referință și pot fi modificate fără notificare prealabilă.